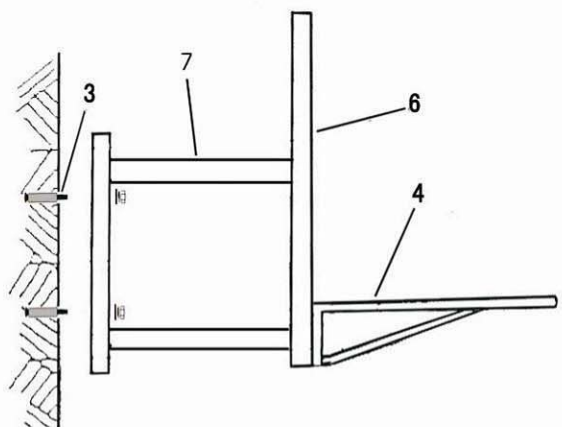
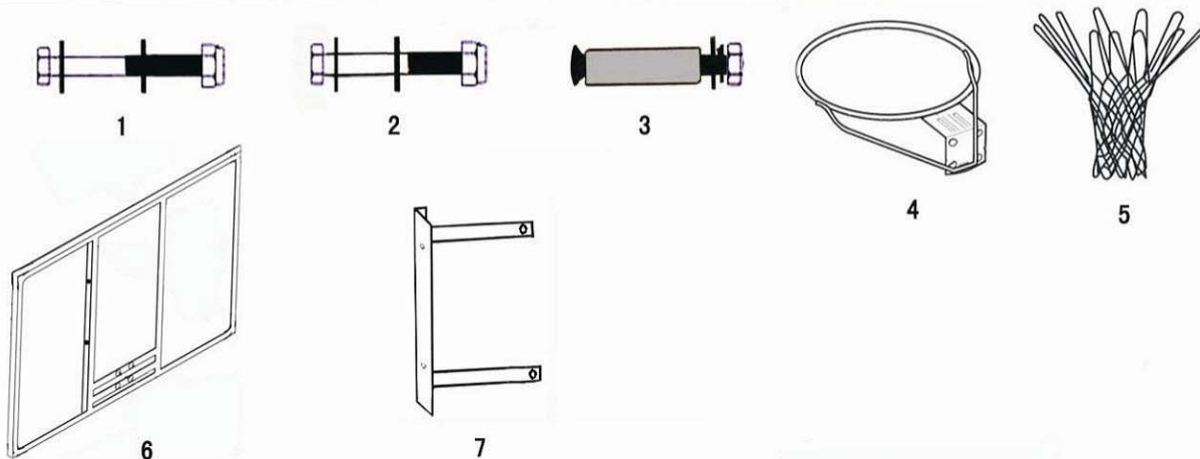
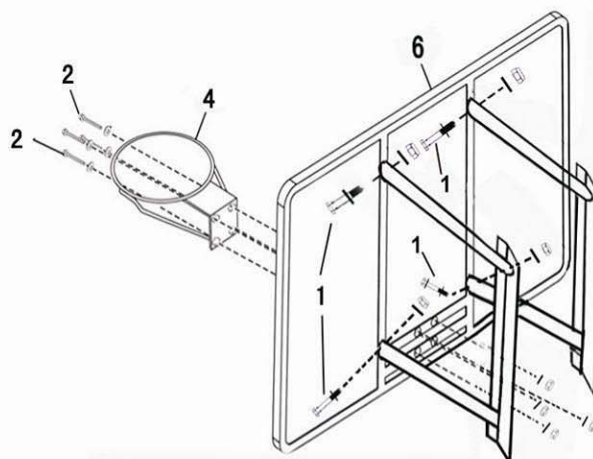


СБОРОЧНЫЕ ЕДИНИЦЫ

№	Кол-во	Описание	№	Кол-во	Описание
1	4	Болт М8х70 с гайкой и шайбой	5	1	Сетка
2	4	Болт М8х45 с гайкой и шайбой	6	1	Баскетбольный щит
3	4	Болт	7	1	Кронштейн щита
4	1	Кольцо			



1. Прикрепите 2шт кронштейна щита (7) болтом (3) к стене, как показано.



2. Закрепите кольцо (4) на щите (6) с помощью 4шт болтов (2), также закрепите кронштейн щита (7) на щите (6) болтом (1), как показано.

3. Установите сетку (5).

