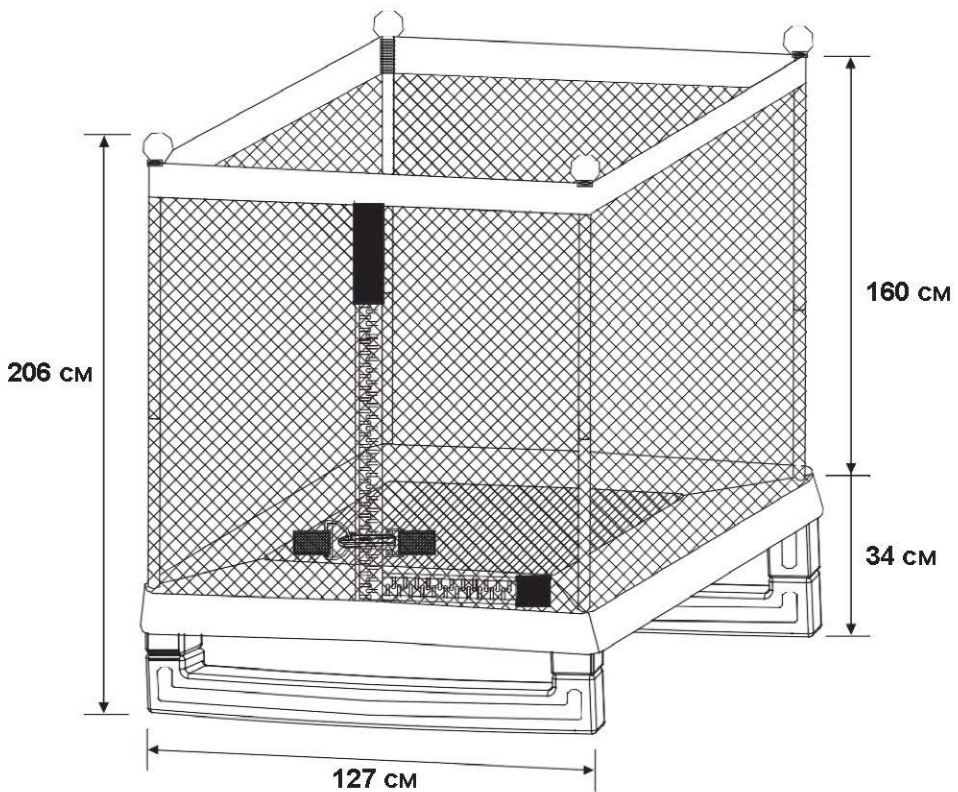




Руководство пользователя
БАТУТ DFC 127x127 см
Артикул: 50INCH-JPMB



ВАЖНО

Во избежание серьёзных травм при сборке и эксплуатации батута ознакомьтесь с основными мерами предосторожности, указанными далее.

1. Максимально допустимая нагрузка на батут - 50 кг.
2. Батут предназначен только для домашнего (бытового) использования.
3. Сборка и эксплуатация батута должна производиться на улице, не использовать в помещении.
4. Во избежание столкновения одновременно на батуте может находиться только один человек.
5. Защитная сетка батута должна заменяться ежегодно.
6. Дети могут играть на батуте только под присмотром взрослых.
7. Выполнять на батуте сальто запрещено.
8. Обязательно закрывайте защитную сетку после того, как зайдёте на батут.
9. Перед началом работы с батутом изучите все инструкции, представленные в руководстве.
10. Сборка батута должна производиться только взрослыми и строго в соответствии с инструкциями, представленными в руководстве. Перед первым использованием проверьте батут.
11. Не прыгайте на батуте в обуви.
12. Если на вашей одежде есть карманы, перед прыжками выньте оттуда всё содержимое.
13. Прыгайте только по центру прыжкового полотна.
14. Не используйте батут, когда он мокрый, или в условиях сильного ветра.
15. Не ешьте во время прыжков.
16. Спускайтесь с батута осторожно, не спрыгивайте с него.
17. Во время занятий на батуте делайте перерывы.
18. Избегайте слишком высоких прыжков. Не прыгайте высоко до тех пор, пока контроль за прыжками и приземление в центр батута не будут выполняться идеально.
19. Не используйте батут как трамплин для прыжка на другой объект.
20. Уберите с батута все предметы, которые могут представлять опасность для пользователя.
21. Не прыгайте на батуте сразу после еды.
22. Будьте осторожны при выполнении прыжков с приземлением на колени, поскольку такое приземление травмоопасно.
23. Занимайтесь на батуте в удобной спортивной одежде, которая не стесняет движений. Не надевайте слишком свободную одежду - есть риск запутаться в ней во время прыжков.
24. Перед прыжками на батуте снимите с себя украшения и другие острые предметы, которые могут повредить прыжковое полотно или стать причиной травм пользователя.
25. Если батут используется детьми, обязательно ознакомьте их с правилами безопасности. Не позволяйте детям заходить на батут, если он уже используется другим человеком. Также во время использования батута никто не должен находиться под прыжковым полотном.
26. Проследите за тем, чтобы дети были одеты в одежду, соответствующую требованиям безопасности.

Расположение батута

Не размещайте батут на бетоне или любой другой твёрдой поверхности. Поверхность для сборки и эксплуатации батута должна быть ровной и устойчивой. Вокруг батута должно быть не менее 2 метров свободного пространства. Проверьте, чтобы батут находился вдали от любых препятствий, которые могли бы повредить изделие, такие как провода, ветки деревьев, заборы и т.д. Не устанавливайте батут рядом с бассейном, качелями, горками и другими конструкциями. Не зарывайте опорные ножки батута в землю.

Погодные условия

Не используйте батут, если он мокрый. Для хранения батута в условиях сильного ветра отсоедините от батута трубки с поролоновыми накладками и снимите с него защитную сетку, а опорную конструкцию батута закрепите при помощи анкеров (не входят в комплект). На зиму полностью разберите батут и храните все его составные элементы в помещении.



ИНСТРУКЦИИ ПО ИСПОЛЬЗОВАНИЮ БАТУТА

Не выполняйте сложные элементы, пока не будете чувствовать себя на батуте уверенно. Начните с базовых прыжков.

Прекратите занятия на батуте, если вы устали - в противном случае, это может привести к травмам. Прыгать на батуте разрешается только в носках, босиком или специальной гимнастической обуви.

Не запрыгивайте на защитный кожух батута, т.к. он не рассчитан на вес пользователя. Не спрыгивайте с батута, спускайтесь с него осторожно. Не используйте батут, если находитесь в состоянии алкогольного или наркотического опьянения.

Занимайтесь на батуте под присмотром, чтобы при необходимости вам могли оказать помощь.

Прыгайте по центру батута. Если вы чувствуете, что начинаете терять контроль, немедленно остановитесь. Для того, чтобы возобновить занятия, встаньте в центр прыжкового полотна и продолжите выполнять прыжки.

УХОД И ТЕХНИЧЕСКОЕ ОБСЛУЖИВАНИЕ

Батут изготовлен из прочных и качественных материалов. Правильная установка, эксплуатация и обслуживание оборудования удлинит срок использования батута и снизит риск получения травмы.

Установка дополнительных аксессуаров должна производиться в соответствии с инструкциями производителя.

Батут сконструирован под определённую нагрузку, следите за тем, чтобы на нём находилось не более одного человека. Прыгать на батуте разрешается в носках, босиком или специальной гимнастической обуви. Нельзя прыгать в уличной обуви или кроссовках. Для того, чтобы избежать повреждений прыжкового полотна, не пускайте на батут животных. Перед прыжками на батуте снимите с себя украшения и другие острые предметы. Вокруг самого батута также не должно быть никаких острых предметов. Регулярно выполняйте полный осмотр батута. Проверяйте, чтобы болты и гайки были надёжно затянуты, поскольку крепления могут со временем ослабнуть. Также следите за тем, чтобы пружины на батуте находились в хорошем состоянии и были надёжно закреплены. Все острые края на конструкции должны быть закрыты специальными защитными накладками.

Перед каждым использованием осматривайте батут на предмет дефектных, изношенных или отсутствующих деталей. Любые неполадки в конструкции батута могут стать причиной травм пользователей - мы перечислили наиболее часто встречающиеся дефекты, на которые стоит обратить внимание:

- Проколы, порезы или дырки на прыжковом полотне
- Провисающее полотно
- Нарушение целостности полотна
- Согнутые или сломанные детали основания (например, опорные ножки)
- Дефектные или отсутствующие пружины
- Повреждённый или неправильно закреплённый защитный кожух
- Потёртости на опорной конструкции батута, пружинах или прыжковом полотне.

Примечание: Солнечный свет, дождь/снег и резкое изменение температуры могут со временем снизить износостойкость составных компонентов батута.

ПРИ ОБНАРУЖЕНИИ ОДНОЙ ИЗ ВЫШЕПЕРЕЧИСЛЕННЫХ НЕПОЛОАДOK, А ТАКЖЕ ПРИ ЛЮБЫХ ДРУГИХ ПОВРЕЖДЕНИЯХ, КОТОРЫЕ СТАВЯТ ПОД СОМНЕНИЕ БЕЗОПАСНОСТЬ ИСПОЛЬЗОВАНИЯ ОБОРУДОВАНИЯ, РАЗБЕРИТЕ БАТУТ ИЛИ ПРОСТО УБЕРИТЕ ЕГО. НЕ ПОЛЬЗУЙТЕСЬ БАТУТОМ ДО ТЕХ ПОР, ПОКА ПРОБЛЕМА НЕ БУДЕТ УСТРАНЕНА.

Не вносите никаких изменений в конструкцию батута.

Защитная сетка батута должна заменяться ежегодно.

ПЕРЕМЕЩЕНИЕ БАТУТА

Для перемещения батута требуется двое взрослых людей. Сначала оберните все крепёжные соединения батута лентой, устойчивой к атмосферному воздействию (например, клейкой лентой). Это позволит избежать повреждения каркаса и разъединение/смещение крепежей. Затем приподнимите батут и осторожно переместите его в нужное вам место. Во время перемещения не наклоняйте батут. При более сложных перемещениях - когда вам требуется передвинуть батут на большое расстояние или перевезти его, например, на машине, то в этом случае необходимо полностью разобрать конструкцию.

Сохраните руководство для его дальнейшего использования в качестве справочного материала.



Инструкция по сборке

Перед тем, как приступить к сборке катушки, ознакомьтесь со всеми инструкциями, представленными в руководстве.

Для сборки требуется не менее двух взрослых людей.

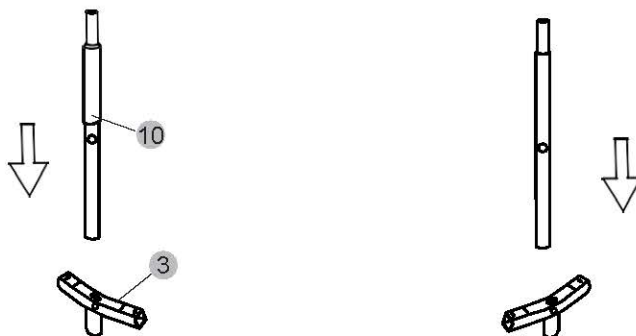
В таблице ниже перечислены детали и инструменты, необходимые для сборки.

Перечень деталей

№	Изображение	Наименование	Кол-во
1		Прыжковое полотно и защитный кожух	1
2		Верхняя дуга	4
3		Угловая трубка	4
4		Пластиковая защитная крышка	4
5		Стабилизатор	2
6		Пластиковая заглушка	4
7		Пружина (15N 3 1/2")	36
8		Инструмент для натяжения пружин	1
9		Вертикальная трубка с поролоновой накладкой	4
10		Опорная ножка с поролоновой накладкой (трубка с одним отверстием)	4
11		Заглушка	4
12		Защитная сетка	1
13		Винт	4
14		Изогнутая шайба	8
15		Пружинная шайба	4
16		Колпачковая гайка	4
17		Шестигранник	1
18		Гаечный ключ	1
19		Винт	4

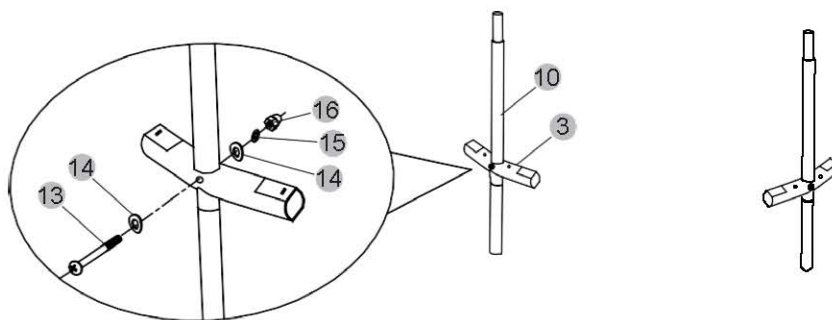
Шаг 1

Установите опорные ножки (10) в отверстия на угловых трубах (3), как показано на рисунке ниже.



Закрепите детали при помощи винтов (13), изогнутых шайб (14), пружинных шайб (15) и колпачковых гаек (16).

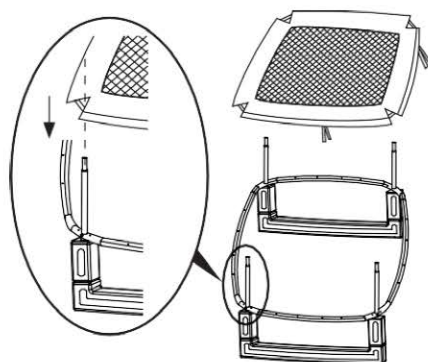
Повторите вышеуказанные действия для оставшихся ножек, чтобы в результате у вас получилось четыре опоры для катушки.



Шаг 4

Расположите прыжковое полотно и защитный кожух (1) поверх опорной конструкции. Проверьте, чтобы все четыре разреза на защитном кожухе батута находились над опорными ножками (1).

Примечание: Перед тем, как надеть прыжковое полотно на ножки (10), снимите с них поролоновые накладки. Затем проденьте ножки в отверстия на защитном кожухе и заново установите на трубки защитные накладки.



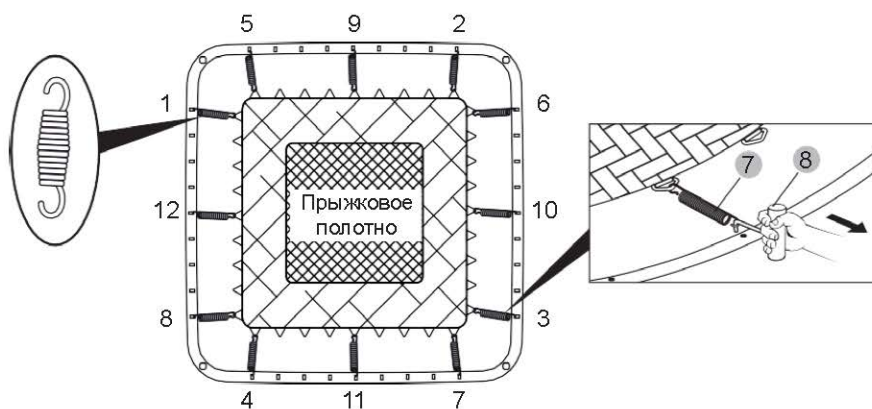
Шаг 5

Для крепления прыжкового полотна на каркасе батута используется 36 пружин. Ровно столько же отверстий на верхних дугах, образующих каркас. Начните установку пружин с точки под цифрой 1 (см. рисунок ниже). Для установки пружин воспользуйтесь специальным инструментом (7), который входит в комплект.

Сначала зацепите один конец пружины за треугольный крюк, расположенный на полотне, затем захватите инструментом (7) второй конец пружины и зацепите его за отверстие на дуге. Во избежание травм при установке пружин рекомендуется надевать защитные перчатки.

Продолжайте крепление пружин в порядке, обозначенном на рисунке ниже. После того, как все 12 указанных пружин будут закреплены на батуте, перейдите к остальным пружинам. Порядок крепления важен только для 12-ти пружин, остальные пружины можно крепить в любой последовательности.

Обязательно соблюдайте последовательность крепления указанных на рисунке пружин, в противном случае, прыжковое полотно может быть натянуто неравномерно.

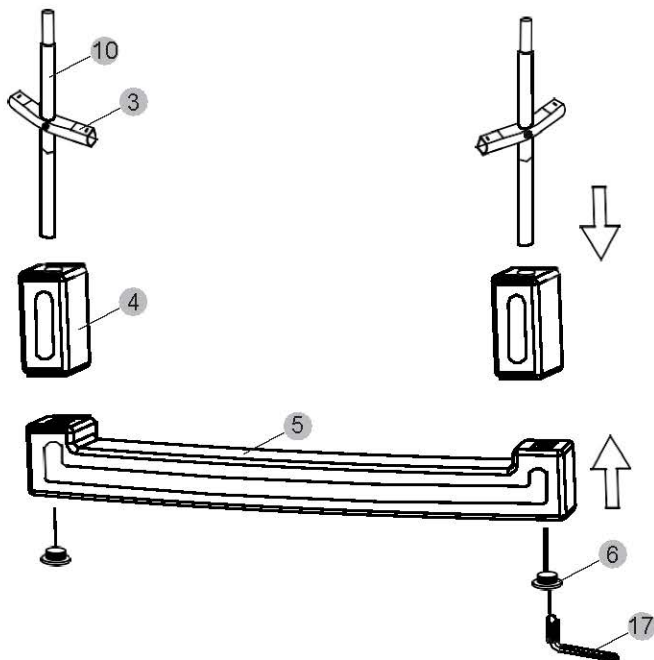


6

Шаг 2

Проденьте опорные ножки (10) через пластиковые защитные крышки (4) и установите их в отверстия стабилизаторов (5). Завершите сборку опоры батуга, установив заглушки (6). Для того, чтобы затянуть заглушки, воспользуйтесь шестигранником (17).

Примечание: Заглушки (6) следует закрутить в опорные ножки (10) только на 1/3 от длины резьбы, не затягивайте заглушки на данном этапе полностью.

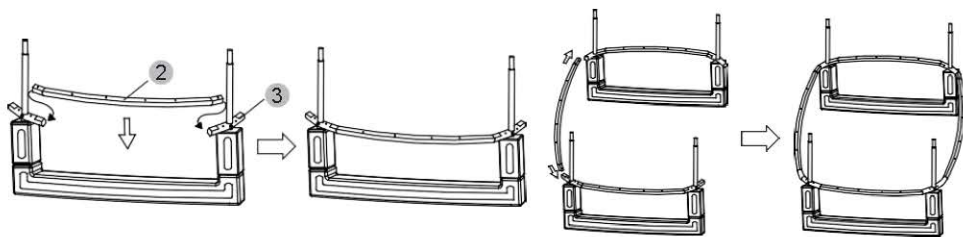


Шаг 3

Расположите верхнюю дугу (2) между двумя угловыми трубками (3) и зафиксируйте её положение. Оба конца дуги должны быть установлены в отверстия трубок (3).

Повторите вышеуказанные действия для остальных трубок (2), чтобы они в результате образовали каркас для прыжкового полотна батуга. При установке следите за тем, чтобы отверстия на трубках были расположены сверху.

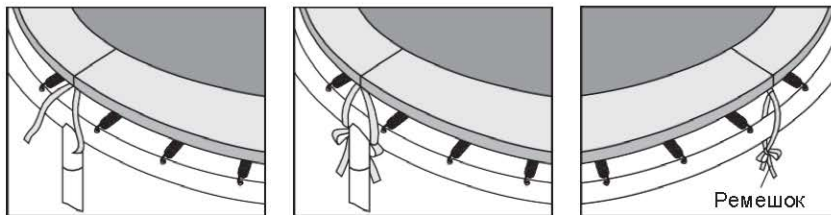
Примечание: Убедитесь, что вогнутая часть стабилизаторов расположена снаружи.



По завершению данного шага полностью затяните заглушки (6). Будьте осторожны, не затягивайте заглушки слишком сильно.

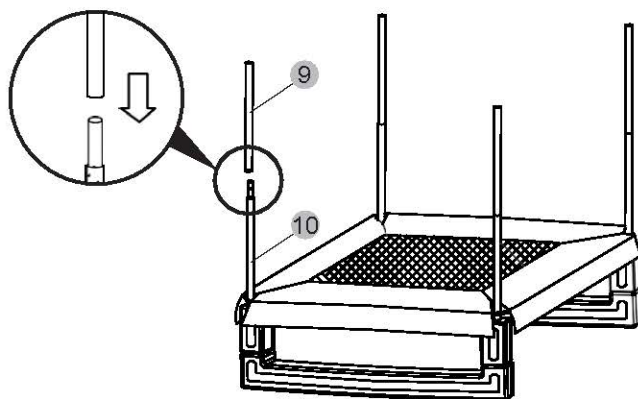
Шаг 6

Расположите защитный кожух поверх каркаса и закрепите его при помощи ремешков. Убедитесь, что кожух полностью покрывает каркас.

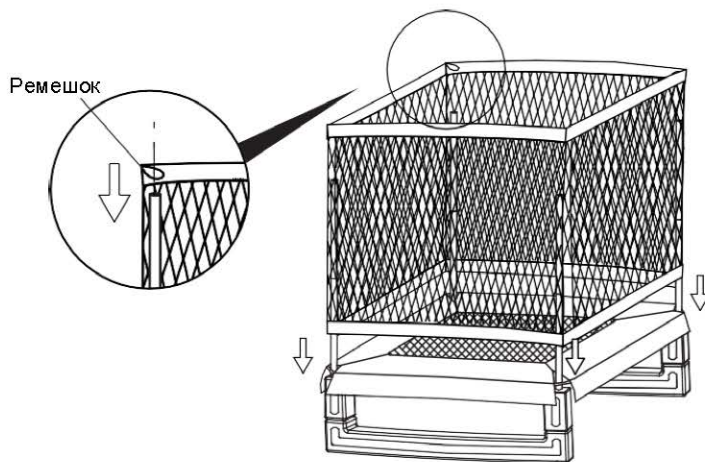


Шаг 7 (для выполнения данного шага требуется двое взрослых)

Прикрепите вертикальные трубки (9) к опорным ножкам (10), как показано на рисунке ниже. Проследите за тем, чтобы конец трубки (9) с отверстием был расположен сверху.

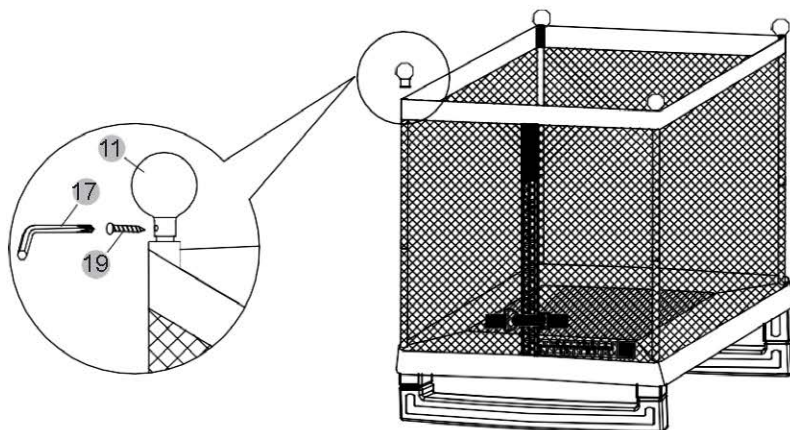


Наденьте ремешки, расположенные в верхней части защитной сетки (12), на вертикальные трубки (9). Затем начните опускать защитную сетку вдоль трубок (9), пока второй человек будет придерживать верхнюю часть сетки.



Шаг 8

Установите заглушки (11) поверх трубок (9), закрепите их при помощи винтов (19) - по одному винту на каждую заглушку.



Шаг 9

При помощи ремешков закрепите нижнюю часть защитной сетки (12) на каркасе батута. Пока батут не используется, проверьте, чтобы молния на сетке была застёгнута. Для дополнительной защиты воспользуйтесь застёжкой.

Полностью осмотрите батут, чтобы убедиться, что все его составные части надёжно закреплены.

Сборка батута завершена. Будьте осторожны при использовании батута.

Для того, чтобы разобрать батут, выполните все указанные действия в обратном порядке, начиная с шага 9.

