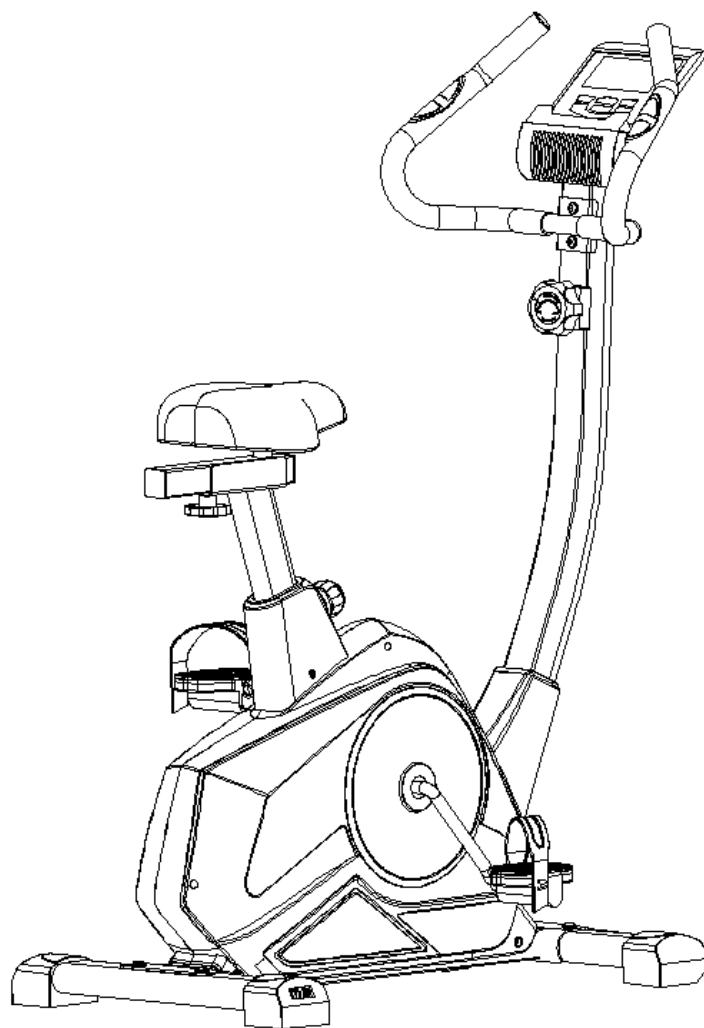




МАГНИТНЫЙ ВЕЛОТРЕНАЖЕР

BL-390

Руководство пользователя



Внимание!

Перед использованием устройства внимательно и полностью прочитайте данные инструкции.

Сохраните настоящее руководство для дальнейшего использования.

Технические характеристики конкретной модели тренажера могут незначительно отличаться от приведенных на иллюстрациях и могут быть изменены производителем без предварительного уведомления.

СОДЕРЖАНИЕ

МЕРЫ ПРЕДОСТОРОЖНОСТИ	0-1
СХЕМА УСТРОЙСТВА	2
СПИСОК ДЕТАЛЕЙ	3
КРЕПЕЖНЫЕ ЭЛЕМЕНТЫ И ИНСТРУМЕНТЫ ДЛЯ СБОРКИ	4
ИНСТРУКЦИЯ ПО СБОРКЕ	5
НАСТРОЙКА ПОЛОЖЕНИЯ И ОБСЛУЖИВАНИЕ УСТРОЙСТВА	10
ИНСТРУКЦИЯ ПО ИСПОЛЬЗОВАНИЮ КОНСОЛИ	12

Благодарим вас за покупку магнитного велотренажера UNIXFIT VL-390.

Для обеспечения оптимальной производительности и безопасности перед началом эксплуатации устройства внимательно прочтите нижеизложенные инструкции.

Сохраните данное руководство для дальнейшего использования.

ВАЖНО:

В целях постоянного совершенствования продукции компания оставляет за собой право изменять дизайн и технические характеристики производимых устройств в любой момент без предварительного уведомления.

Изображения, приведенные в данном руководстве, предназначены только для ознакомления и могут отличаться от фактического внешнего вида устройства.

Меры предосторожности

Для обеспечения безопасной и качественной эксплуатации перед началом использования тренажера внимательно ознакомьтесь со всеми изложенными ниже инструкциями и указаниями.

Особое внимание уделите инструкции по сборке устройства.

1. Обязательно сохраните это руководство для дальнейшего использования.
2. Прежде чем приступить к сборке и использованию данного устройства, необходимо внимательно прочитать всю инструкцию по эксплуатации. Безопасность и эффективность работы тренажера обеспечивается только при условии его правильной сборки, обслуживания и эксплуатации. Помните, что на вас также лежит ответственность за информирование всех пользователей устройства обо всех возможных рисках и мерах предосторожности.
3. В целях обеспечения безопасности устанавливайте тренажер на твердой, ровной поверхности со специальным защитным или ковровым покрытием. Для обеспечения безопасности эксплуатации тренажера вокруг него необходимо оставить не менее 0,5 метра свободного пространства.
4. Прежде чем приступить к выполнению каких-либо физических упражнений, обязательно проконсультируйтесь с врачом, чтобы установить наличие каких-либо физических или медицинских условий, которые могут создать риск для вашего здоровья и безопасности, или воспрепятствовать надлежащему использованию устройства. Консультация врача имеет особенно важное значение, если вы принимаете лекарства, которые влияют на частоту сердечных сокращений, кровяное давление или уровень холестерина.
5. Прислушивайтесь к сигналам вашего тела. Ненадлежащие или чрезмерные физические нагрузки могут навредить вашему здоровью. При обнаружении любого из следующих симптомов прекратите тренировку: боль, стеснение в груди, нерегулярное сердцебиение, сильная одышка, ощущение недомогания, головокружение или тошнота. В случае появления любого из этих признаков перед продолжением программы физических упражнений вам следует проконсультироваться с врачом.
6. Избегайте выполнения тренировок непосредственно после приема пищи.
7. Не подпускайте детей и домашних животных близко к тренажеру. Устройство предназначено для использования только взрослыми людьми.
8. Данный тренажер подходит только для домашнего использования. Максимальный вес пользователя: 130 кг.
9. Данное устройство не подходит для использования в терапевтических целях.
10. Для тренировок на данном устройстве надевайте подходящую одежду. Избегайте ношения излишне свободной одежды, детали которой могут попасть внутрь тренажера, или которая может ограничивать или препятствовать движению вашего тела.
11. Во время тренировок следите за своей осанкой.
12. Перед использованием тренажера проверьте надежность крепления поручня, сиденья, педалей, а также прочность фиксации всех гаек и болтов.
13. При использовании регулируемых деталей следует помнить об их максимально допустимом положении. Во избежание возникновения травм никогда не превышайте отметку «стоп» (“stop”).
14. Мы настоятельно рекомендуем использовать тренажер исключительно по назначению. При обнаружении неисправных компонентов во время сборки или проверки устройства, или при наличии необычных шумов, исходящих от устройства во время его использования, следует немедленно

прекратить тренировку. Не возобновляйте эксплуатацию тренажера до тех пор, пока проблема не будет решена.

15. При подъеме или перемещении тренажера соблюдайте осторожность, чтобы не повредить позвоночник. Всегда используйте надлежащие методы подъема и/или обращайтесь за помощью к другим людям.

16. Все подвижные элементы конструкции (например, педали, поручни, сиденье и т.д.) требуют еженедельного профилактического обслуживания. Не забывайте проверять их каждый раз перед использованием устройства. В случае обнаружения поломки или расшатывания крепления компонентов, пожалуйста, немедленно устраните неполадки. Не возобновляйте эксплуатацию тренажера до тех пор, пока вы не будете уверены в исправности всех его элементов.

17. Обратите особое внимание на наличие проблемы так называемого «свободного колеса» (при которой нарушено крепление колеса к раме тренажера). Использование тренажера при подобной поломке может повлечь за собой серьезные травмы.

18. Держите сетевой кабель подальше от источников тепла.

19. Не вставляйте и не роняйте никакие предметы в отверстия на корпусе устройства.

20. Перед перемещением или чисткой велотренажера отключайте его от сети питания. Протирайте поверхности только мягкими моющими средствами и слегка влажной тканью; никогда не используйте растворители.

21. Не устанавливайте велотренажер в помещениях без температурного контроля, таких как гаражи, веранды, бильярдные, ванные комнаты, автостоянки, а также на открытом воздухе.

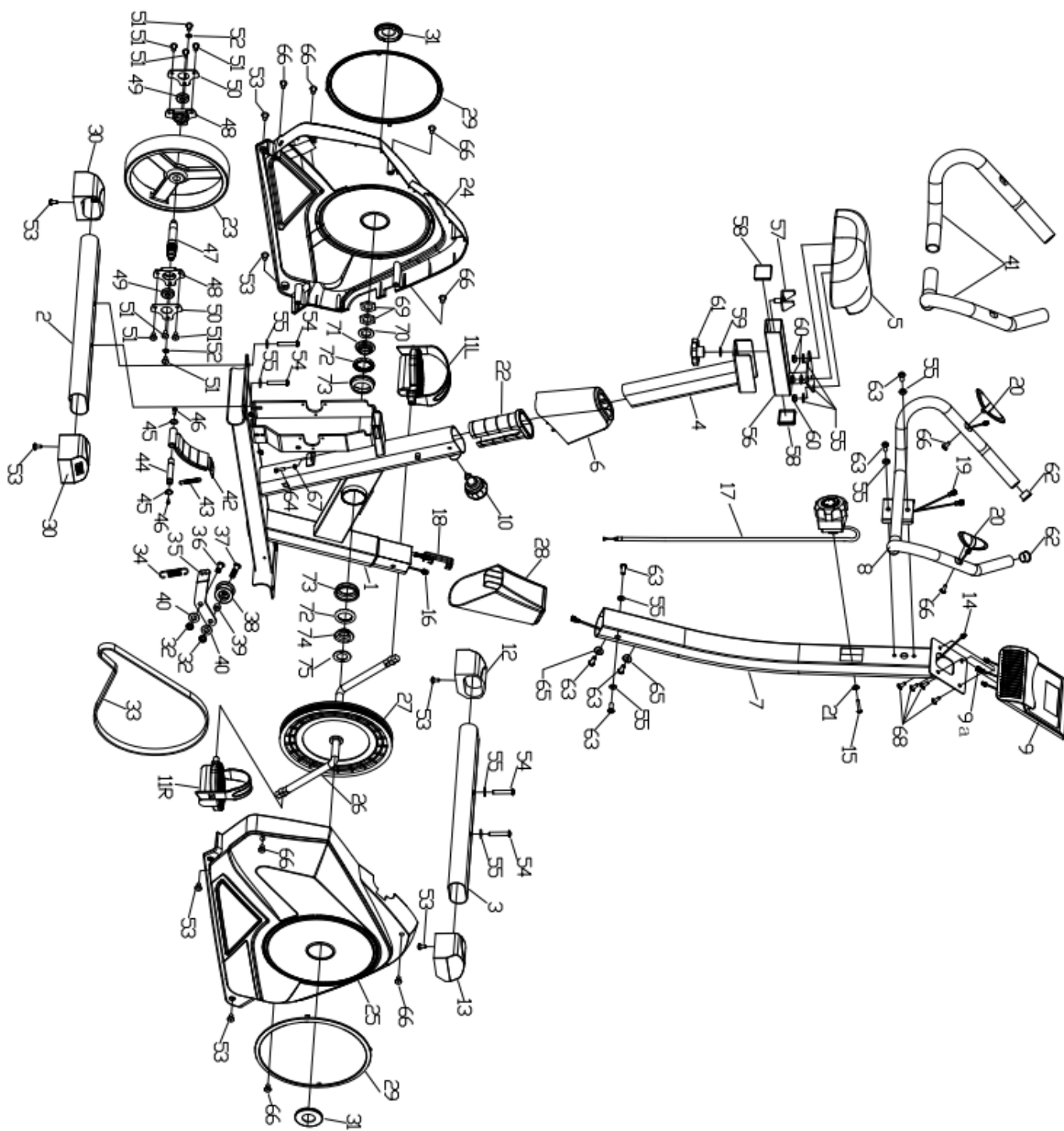
22. При эксплуатации велотренажера руководствуйтесь только рекомендациями, приведенными в данном руководстве.

23. Любые ненадлежащие ремонтные работы и конструктивные изменения в конструкции устройства (например, удаление или замена оригинальных деталей) могут поставить под угрозу безопасность пользователя.

24. Осторожно! В ходе эксплуатации маховик с вращающимся диском может сильно нагреваться.

25. Не забывайте блокировать устройство каждый раз по завершении тренировки.

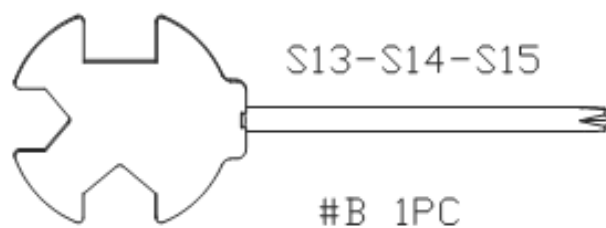
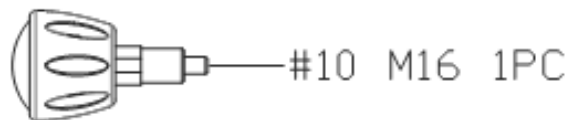
Схема устройства



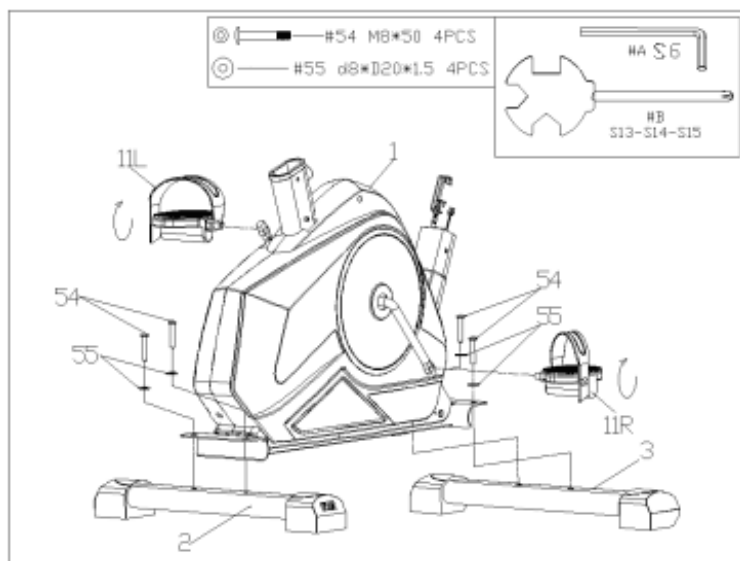
Список деталей

№	НАИМЕНОВАНИЕ	ТЕХ.ХАРАКТЕРИСТИКИ	К-ВО	№	НАИМЕНОВАНИЕ	ТЕХ.ХАРАКТЕРИСТИКИ	К-ВО
1	Основная рама		1	40	Плоская шайба	Φ10.2*Φ20*1.5t	1
2	Передний стабилизатор		1	41	Пен. накладка		2
3	Задний,стабилизатор		1	42	Магнитная плата		1
4	Стойка сиденья		1	43	Натяжная пружина	Φ1.0*Φ15*55L	1
5	Сиденье		1	44	Ось	Φ12*67	1
6	Декоративный		1	45	Стопорное кольцо	Φ10	2
7	Передняя стойка		1	46	Винт	M6*20L	2
8	Поручень		1	47	Ось маховика	Φ20*107L	1
9	Компьютер		1	48	Гнездо подшипника	ABS	2
9а	Кабель компьютера		1	49	Подшипник	6001ZZ	2
10	Ручка регулировки	M16	1	50	Заглушка подшип.		2
11L/R	Педаль	1/2"-20	2	51	Винт	M6*10L	8
12	Левая заглушка	PT40*80	1	52	Плоская шайба	Φ6*Φ13*1.5t	2
13	Правая заглушка	PT40*80	1	53	Винт	ST4.2*19H	8
14	Кабель датчика 1		1	54	Винт	M8*50	4
15	Винт	M5×40H	1	55	Плоская шайба	d8*D20*1.5	11
16	Кабель датчика 2		1	56	Подвиж.элемент сиденья		1
17	Ручка регулятора сопротивления		1	57	Фиксирующая пластина		1
17а	Кабель регулятора сопротивления		1	58	Заглушка	38*38	2
18	Кабель сопротивления		1	59	Плоская шайба	d10*D20*1.5	1
19	Кабель пульсометра		1	60	Нейлоновая гайка	M8	3
20	Датчик пульсометра		2	61	Ручка регулировки	M10	1
21	Дуговая шайба	Φ5*Φ13*1.5t	1	62	Заглушка		2
22	Втулка	40*80-30*70	1	63	Винт	M8*16	6
23	Маховик	Φ240*40	1	64	Винт	M6*35L	1
24	Левый кожух ремня		1	65	Дуговая шайба	d8*D20*1.5	2
25	Правый кожух		1	66	Винт	ST4.2*16H	9
26	Рычаг	235*140*1/2-20	1	67	Гайка	M6	1
27	Ременное колесо	Φ240*20*PJ6	1	68	Винт	M5*10	4
28	Декоративный	ABS	1	69	Шестигранная гайка	7/8"-24-L	2
29	Декоративный круг	ABS	2	70	Корпус подшипника	7/8"	1
30	Заглушка	PT40*80	2	71	Левая контргайка	7/8"-24-L	1
31	Декоративный	ABS	2	72	Торцевой		2
32	Нейлоновая гайка	M10*1.5	1	73	Корпус подшипника		2
33	Ремень	PJ6 - 390	1	74	Правая контргайка	15/16"-24-R	1
34	Натяжная пружина	Φ2.5*Φ16*75L	1	75	Стопорная шайба		1
35	Вал ходов. колеса		1	76	Плоская шайба	Φ8.2*Φ16*1.0t	1
36	Винт	M10*1.5*20L	1	77	Нейлоновая гайка	M8*1.25	1
37	Винт	M10*1.5*42L	1	78	Пружинная шайба	d8*D12*1.5	4
38	Ходовое колесо	Φ37*Φ30*22.4L	1	А	Шестигранник	S5	1
39	Втулка	Φ14*Φ10.2*6L	1	В	Гасный ключ	S13-14-15	1

Крепежные элементы и инструменты для сборки



Инструкция по сборке



ШАГ 1:

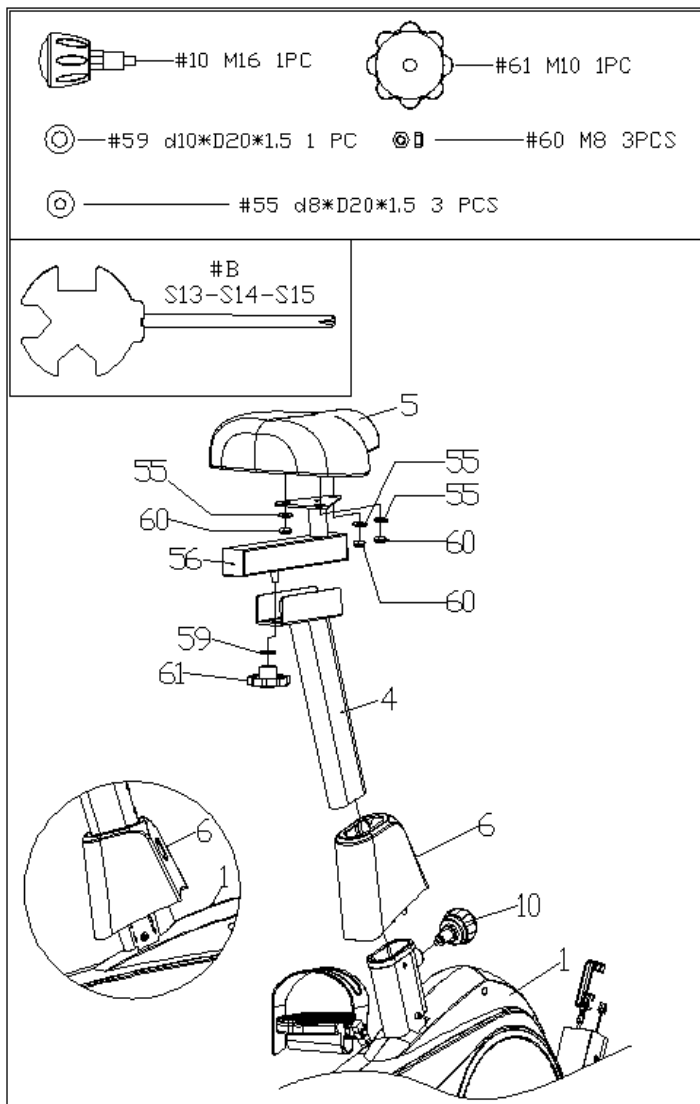
Окрутите 4 винта (54) и 4 плоские шайбы (55) от переднего (3) и заднего стабилизатора (2) с помощью шестигранника (А).

Закрепите передний (3) и задний стабилизатор (2) на основной раме (1). Зафиксируйте с помощью винтов (54) и плоских шайб (55), а также шестигранника (А).

Разместите левую педаль (11L) с левой стороны рычага (26) под углом 90° и вставьте педаль в ручку рычага. Плотно закрутите левую педаль (11L) *в направлении против часовой стрелки* сначала руками, а потом гаечным ключом (В).

Разместите правую педаль (11R) с правой стороны рычага (26) под углом 90° и вставьте педаль в ручку рычага. Плотно закрутите правую педаль (11R) *в направлении по часовой стрелке* сначала руками, а потом гаечным ключом (В).

ВАЖНО: Левая педаль (11L) имеет отметку “L”, а Правая (11R) - отметку “R”.



ШАГ 2:

Закрепите декоративный кожух 1 (6) на основной раме (1).

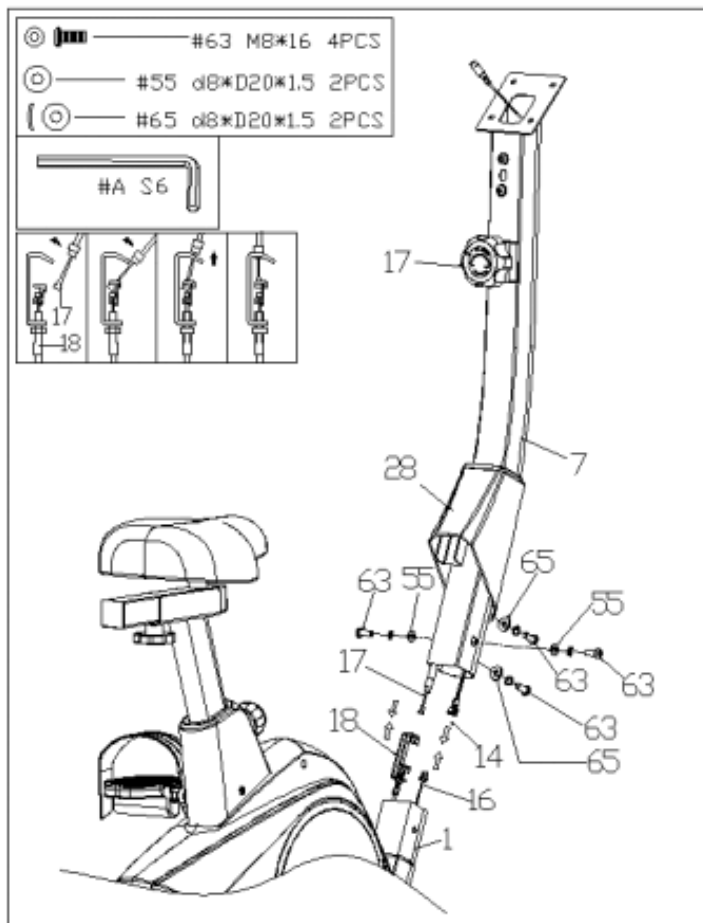
Окрутите 3 плоские шайбы (55) и 3 нейлоновые гайки (60) сзади сиденья (5) с помощью гаечного ключа (B).

Закрепите сиденье (5) на подвижном элементе сиденья (56) с помощью плоских шайб (55) и нейлоновых гаек (60). Надежно зафиксируйте гаечным ключом (B).

Закрепите подвижный элемент сиденья (56) на стойке сиденья (4), зафиксируйте подвижный элемент сиденья (56) в желаемом положении и закрепите с помощью плоской шайбы (59) и ручки регулировки (61).

Вставьте стойку сиденья (4) в основную раму (1), настройте сиденье (4) по высоте, после чего зафиксируйте с помощью ручки регулировки (10).

ВАЖНО: При регулировке не заходите за отметку “Stop” на стойке сиденья (4).



ШАГ 3:

Открутите 4 винта (63), 2 дуговые шайбы (65), 2 плоские шайбы (55) и 4 пружинные шайбы (78) от основной рамы (1) с помощью шестигранника (А).

Вставьте переднюю стойку (7) в декоративный кожух 2 (28).

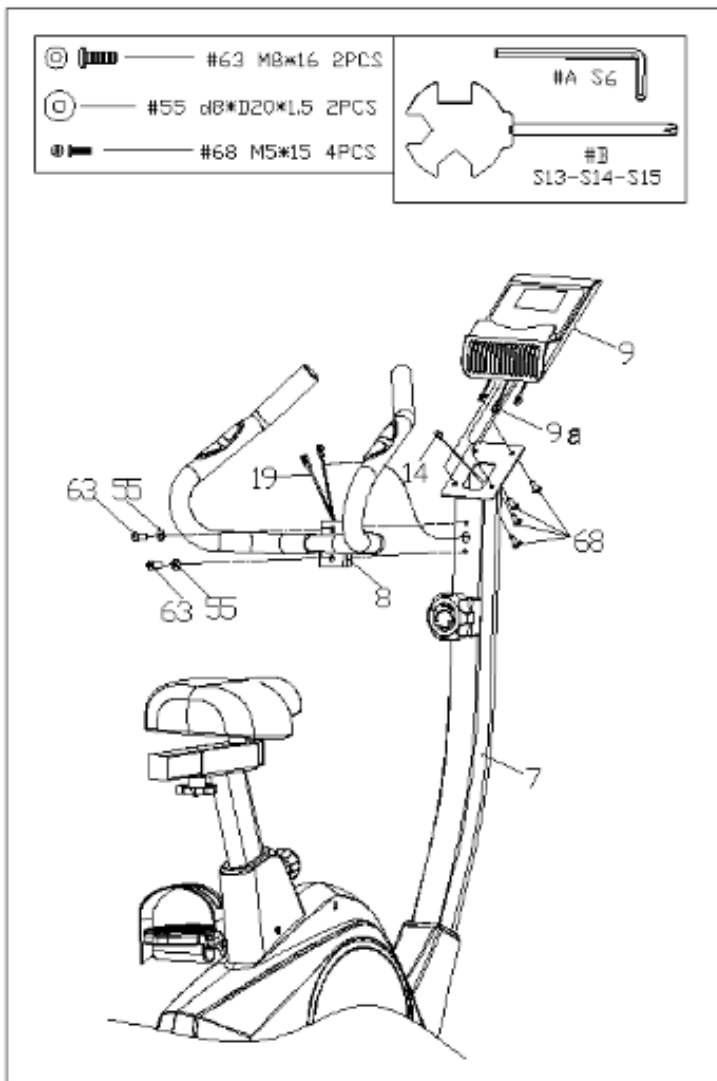
ВНИМАНИЕ: Перед подключением кабелей убедитесь, что ручка регулятора сопротивления (17) находится на самом низком уровне сопротивления (уровень 1, до упора влево).

Соедините кабель регулятора сопротивления (17а) с кабелем сопротивления (18). Затем вставьте кабель регулятора сопротивления (17а) в паз на металлическом зажиме кабеля сопротивления (18). Убедитесь, что металлический фитинг на кабеле регулятора сопротивления (17а) зафиксирован в металлическом зажиме.

После соединения кабеля регулятора сопротивления (17а) с кабелем сопротивления (18) поверните ручку регулятора сопротивления (17) на самый высокий уровень сопротивления (уровень 8, до упора вправо).

Соедините вместе Кабель датчика 2 (16) и кабель датчика 1 (14).

Прикрепите переднюю стойку (7) к основной раме (1). Закрепите их с помощью 4 винтов (63), 2 плоских шайб (55), 2 дуговых шайб (65) и 4 пружинных шайб (78). Затяните с помощью шестигранного ключа (А).



ШАГ 4:

Открутите 2 винта (63) и 2 плоские шайбы (55) с верхнего конца передней стойки (7) с помощью шестигранника (А).

Прикрепите поручень (8) к передней стойке (7). Закрепите их с помощью 2 плоских шайб (55) и 2 винтов (63). Затяните с помощью шестигранного ключа (А).

Открутите 4 винта (68) в задней части компьютера (9) с помощью гаечного ключа (В).

Соедините кабель датчика 1 (№ 14) с кабелем компьютера (9а).

Прикрепите компьютер (9) к кронштейну на верхней части передней стойки (7) с помощью 4 винтов (68). Затяните тсоединения с помощью гаечного ключа (В).

Вставьте кабель пульсометра (19) в отверстие, обозначенное как "pulse input" на задней панели компьютера (9).

На этом сборка завершена !

УСТАНОВКА И ЗАМЕНА БАТАРЕЕК

УСТАНОВКА БАТАРЕЕК:

1. Достаньте 2 батарейки типа АА из коробки с компьютером.
2. Нажмите на защелку крышки батарейного отсека на задней панели компьютера (9), а затем снимите крышку батарейного отсека.
3. Установите 2 батарейки типа АА в батарейный отсек на задней панели компьютера (9). Перед установкой обратите внимание на выводы + и -.
4. Нажмите на защелку крышки батарейного отсека, затем установите крышку батарейного отсека обратно на заднюю панель компьютера (9).

Установка успешно завершена!

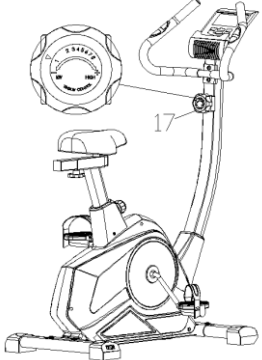
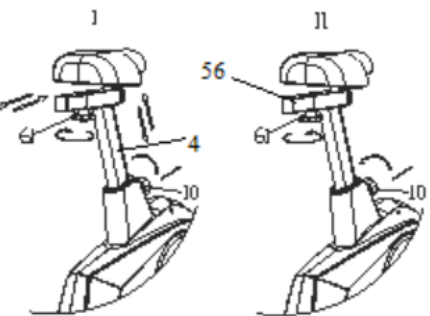
ЗАМЕНА БАТАРЕЕК:

1. Нажмите на защелку крышки батарейного отсека на задней панели компьютера (9), а затем снимите крышку батарейного отсека.
2. Выньте 2 старые батарейки и установите 2 новые батарейки типа АА в батарейный отсек на задней панели компьютера (9). Перед установкой обратите внимание на выводы + и -.
3. Нажмите на защелку крышки батарейного отсека, затем установите крышку батарейного отсека обратно на заднюю панель компьютера (9).

Замена успешно завершена!

ВАЖНО: Всегда меняйте обе батарейки одновременно. При этом не смешивайте типы батареек и не смешивайте старые и новые батареи. Утилизируйте батарейки в соответствии с государственными и региональными правилами.

НАСТРОЙКА ПОЛОЖЕНИЯ И ОБСЛУЖИВАНИЕ УСТРОЙСТВА

	<p>НАСТРОЙКА БАЛАНСА</p> <p>Для обеспечения плавного и комфортного движения на тренажере необходимо убедиться, что он надежно установлен и не качается. Если вы заметили, что во время использования устройство находится в неустойчивом положении, необходимо отрегулировать заглушки (30), расположенные на заднем стабилизаторе, до тех пор, пока велосипед не будет стоять ровно на поверхности пола.</p>
	<p>РЕГУЛИРОВКА СОПРОТИВЛЕНИЯ</p> <p>Для регулировки сопротивления вращайте ручку регулятора сопротивления (17) по часовой стрелке, тем самым увеличивая уровень сопротивления. Поверните ручку регулятора сопротивления (17) против часовой стрелки, чтобы уменьшить уровень сопротивления.</p> <p>Уровни сопротивления задаются следующим образом: уровень 1 - самый низкий, уровень 8 - самый высокий.</p>
	<p>ПЕРЕМЕЩЕНИЕ ТРЕНАЖЕРА</p> <p>Для перемещения тренажера возьмитесь за поручень (8) и наклоните тренажер, пока транспортировочные колеса на левой и правой заглушках (12 и 13), расположенных на переднем стабилизаторе, не коснутся земли. После этого вы сможете легко переместить тренажер в нужное место.</p>
	<p>РЕГУЛИРОВКА ВЫСОТЫ</p> <p>Для регулировки высоты сиденья ослабьте и вытяните ручку регулировки (10). Вы также можете сдвинуть сиденье вперед или назад, ослабив другую ручку регулировки (61) на подвижном элементе сиденья (56). В процессе регулировки обратите внимание на отметку предельного положения на стойке сиденья и подвижном элементе сиденья. НЕ поднимайте стойку выше этой отметки. Всегда проверяйте надежность крепления ручки регулировки (10 и 61) после завершения настройки положения сиденья.</p>

ОЧИСТКА

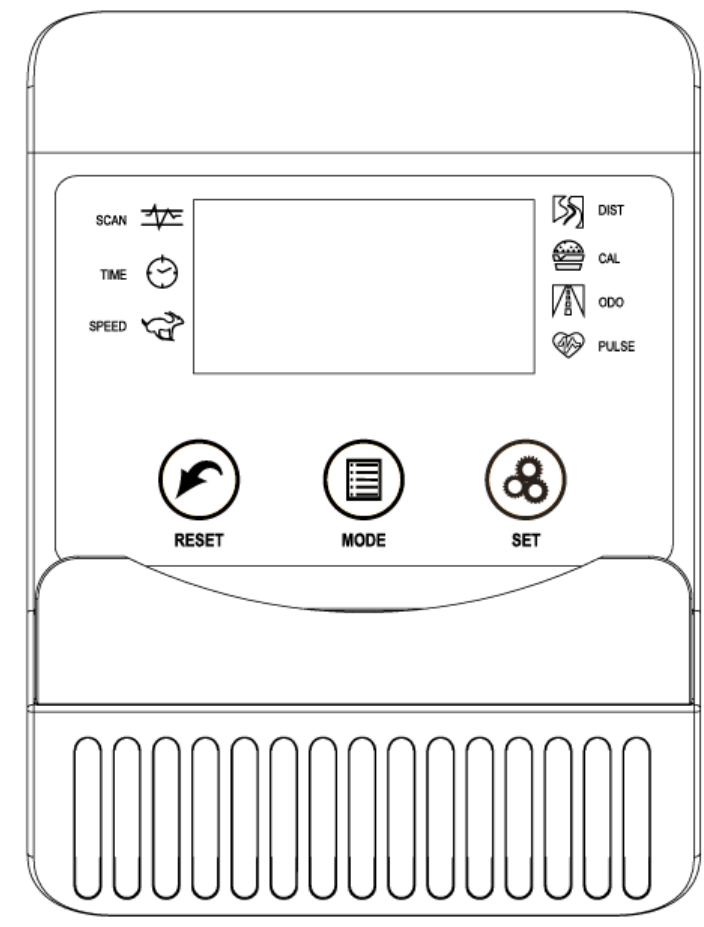
Велотренажер можно протирать мягкой, чистой, влажной тканью. Не используйте абразивные вещества или растворители для очищения пластиковых деталей. Пожалуйста, вытирайте пот с поверхностей устройства после каждого использования. Будьте осторожны, не допускайте попадания излишней влаги на экран компьютера, так как это может привести к поражению электрическим током или выходу из строя электроники.

Не допускайте попадания на велотренажер, особенно на компьютер, прямых солнечных лучей во избежание поломки. Ежедневно проверяйте надежность фиксации педалей и всех узловых болтов.

ХРАНЕНИЕ

Мы рекомендуем хранить устройство в чистом, сухом и недоступном для детей месте.

Инструкция по использованию консоли



ПАРАМЕТРЫ:

ВРЕМЯ (TMR)	00:00-99:59
СКОРОСТЬ (SPD)	0.0-99.9КМ/Ч(МИЛЬ/Ч)
РАССТОЯНИЕ (DIST)	0.00-99.99КМ(МИЛЬ)
КАЛОРИИ (CAL)	0.0-999.9ККАЛ
※ОБОРОТЫ (ODO)	0-9999КМ(МИЛЬ)
※ПУЛЬС (PUL)40-240 УДАР/МИН

ФУНКЦИИ КНОПОК:

MODE: Кнопка позволяет выбирать и активировать определенную нужную вам функцию.

※ **SET (опционально):** Кнопка позволяет настраивать значения параметров "TIME" (время), "DISTANCE" (расстояние) и "CALORIES" (калории).

※ **RESET(опционально):** Нажмите эту кнопку для сброса параметров устройства.

ФУНКЦИИ УПРАВЛЕНИЯ:

1. АВТОМАТИЧЕСКОЕ ВКЛЮЧЕНИЕ/ВЫКЛЮЧЕНИЕ

- ◆ Устройство включается автоматически при нажатии любой кнопки или при поступлении сигнала от датчика скорости.
- ◆ Устройство также автоматически выключается при отсутствии сигнала от датчика скорости или при отсутствии нажатия кнопок в течение приблизительно 4 минут.

2. ПЕРЕЗАГРУЗКА

Сброс параметров устройства можно выполнить путем замены батареек либо нажатием и удерживанием кнопки MODE в течение 3 секунд.

3. ВЫБОР РЕЖИМА

Если вы не хотите использовать режим по умолчанию SCAN, для выбора другого режима тренировки нажимайте кнопку MODE, пока указатель не будет мигать напротив нужной вам функции.

РЕЖИМЫ:

1. **TIME:** Нажимайте кнопку MODE, пока указатель не перейдет на позицию TIME. При запуске устройства в этом режиме будет отображаться общее время тренировки.
 2. **SPEED:** Нажимайте кнопку MODE, пока указатель не перейдет на позицию SPEED. При запуске устройства в этом режиме будет отображаться текущая скорость движения.
 3. **DISTANCE:** Нажимайте кнопку MODE, пока указатель не перейдет на позицию DISTANCE. При запуске устройства в этом режиме будет отображаться текущее пройденное расстояние.
 4. **CALORIE:** Нажимайте кнопку MODE, пока указатель не перейдет на позицию CALORIE. При запуске устройства в этом режиме будет отображаться текущее количество потраченных калорий.
 5. **ODOMETER** (опционально): Нажимайте кнопку MODE, пока указатель не перейдет на позицию ODOMETER. При запуске устройства в этом режиме будет отображаться пройденное расстояние за все последние тренировки.
 6. **PULSE** (опционально): Нажимайте кнопку MODE, пока указатель не перейдет на позицию PULSE. При запуске устройства в этом режиме будет отображаться текущая частота сердечных сокращений пользователя.
- Поместите обе ладони на контактные накладки (или закрепите зажим на ухе).
- Для получения наиболее точных показаний необходимо подождать 30

секунд.

7.**SCAN**: Автоматическое отображение изменений по всем параметрам с обновлением каждые 4 секунды.

БАТАРЕЙКИ:

При некорректном отображении значений на экране консоли необходимо переустановить или заменить батарейки.